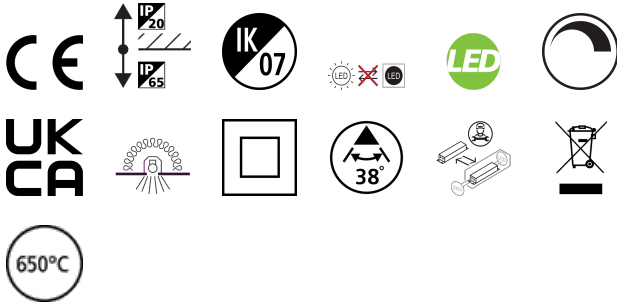


# OBICO 68 IP65 530lm 3CCT DIM ADJ BRUSHED CHROME

Item No: 0005365

**SYLVANIA**

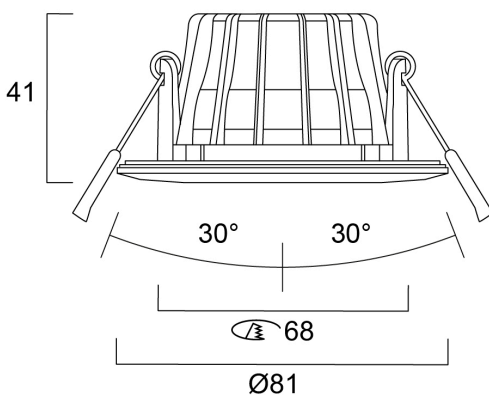
**PRO**



Integrierter LED-Einbaustrahler. 2-achsig verstellbar (horizontale Drehung 360°, vertikale Neigung 30°). Gebürstete Chromblende. 3 CCT-Optionen von 2.700-3000-4.000 K. Lichtstrom bis zu 550 lm. 5,4 W. Phasenanschnitt-/Phasenabschnittdimmbar. 38° Abstrahlwinkel. Gehäuse aus Aluminium und Stahl. Geringe Einbautiefe von 37 mm. Schutzart IP65. IK07. Loop-in/Loop-out-Klemmen für schnelle Verdrahtung. 68 mm Ausschnitt. Klare Linse. Luftdicht zur Begrenzung von Luftverlusten beim Einsatz in Wohngebäuden innerhalb der thermischen Hülle des Gebäudes. Direkt abdeckbar mit Isoliermaterial nach EN60598-1.

## Technical Assets

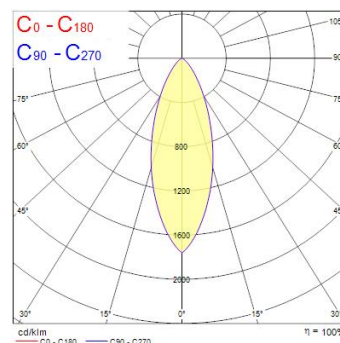
### Dimensions (mm)



### Photometrics

Distance [m]	Cone diameter [m]	E10° [lx]	E15° [lx]	E30° [lx]
0.5	0.33	360	19.4"	198
1.0	0.67	90	19.4"	90
1.5	1.00	40	19.4"	17.5
2.0	1.33	22.5	19.4"	9
2.5	1.66	14.4	19.4"	6.2
3.0	2.00	10.1	19.4"	4.5

Distance [m] Cone diameter [m] Illuminance [lx]  
C0 - C180 (Half beam angle: 36.8°)



# OBICO 68 IP65 530lm 3CCT DIM ADJ BRUSHED CHROME

Item No: 0005365

**SYLVANIA**

## Allgemeine Daten

Produktbezeichnung	OBICO 68 IP65 530lm 3CCT DIM ADJ BRUSHED CHROME
Technologie	LED
Sockel	N/A
Gehäuse	Aluminium
Montage	Deckeneinlege- bzw. - einbaumontage
Allgemeine Anwendungsbereiche	Haushalt & Verbraucher
Umgebungstemperaturbereich	-20°C...+40°C
Betriebstemperatur (°C)	25
ETIM Klasse	EC001744
E-Nummer FI	4278507
Garantie	5 Jahre

## Optische Daten

Nutzlichtstrom ( $\Phi_{use}$ )	530
Leuchtenlichtstrom (lm)	530
Systemeffizienz (lm/W)	98
Lichtfarbe	Kaltweiß
Farbwiedergabeindex (Ra)	90
Farbkonsistenz (SDCM)	SDCM6
Ausstrahlungswinkel (°)	38
Distributionstyp	Symmetrisch
Blendungsbegrenzung	< 25
Photometrische Risikogruppe	RG1

## Elektrische Daten

Systemleistung gesamt (W)	5.4
Stromstärke (A)	0.023
Primärversorgung/Produktspannung - Min (V)	220
Primärversorgung/Produktspannung - Max (V)	240
Leistungsfaktor der Lampe	0.8
THD (bei 230V, 50Hz, bei 100% Dimm- Level)	42
Elektrische Schutzklasse	Klasse II
Betriebsgerätetyp	LED-Treiber Konstantstrom
Dimmbar	Ja
Dimmmethode	Netzanschluss: Phasen- und abschnittsdimmer
Stromstärke (mA)	130
Einschaltstrom (A)	2
Dauer Einschaltstrom ( $\mu$ s)	100
Energieeffizienzklasse (A->G) der enthaltenen Lichtquelle	E
Nennfrequenz (Hz)	50/60Hz
Max. Anzahl Leuchten pro 10A C Sicherung	250
Max. Anzahl Leuchten pro 13A C Sicherung	300
Max. Anzahl Leuchten pro 16A C Sicherung	400
Max. Anzahl Leuchten pro 20A C Sicherung	500
Max. Anzahl Leuchten pro 10A B Sicherung	200
Max. Anzahl Leuchten pro 13A B Sicherung	250
Max. Anzahl Leuchten pro 16A B Sicherung	300
Max. Anzahl Leuchten pro 20A B Sicherung	400
Anschließbarer Leiterquerschnitt - Min (mm <sup>2</sup> )	0.75
Anschließbarer Leiterquerschnitt - Max (mm <sup>2</sup> )	1.5

# OBICO 68 IP65 530lm 3CCT DIM ADJ BRUSHED CHROME

Item No: 0005365

**SYLVANIA**

## Lebensdauer Daten

Lebensdauer - L70B50	100000
Lebensdauer - L80B10	100000
Lebensdauer - L90B10	50000

## Physikalische Daten

Gehäusefarbe	Stahl
IP Schutzart	IP65/20
IK Schutzart	IK07
Diffusor	Sonstiges
Diffusormaterial	Keine
Oberfläche Reflektor	Kein
Nominale Produkthöhe (mm)	41.3
Nominaler Produktdurchmesser (mm)	81
Deckenausschnitt (mm)	68
Gewicht (kg)	0.21

## Verpackung

EAN-Nummer	5410288053653
Einzelverpackung Länge (cm)	11.5
Einzelverpackung Breite (cm)	8.0
Einzelverpackung Tiefe (cm)	14.4
DUN 14 (außen)	15410288053650
Anzahl an Einheiten je Innenverpackung	6
Innenverpackung Länge / Höhe (cm)	29.9
Innenverpackung Breite (cm)	25.2
Innenverpackung Länge (cm)	12.8
DUN14 (innen)	25410288053657
Anzahl an Einheiten je Außenverpackung	36
Außenverpackung Länge (cm)	52.1
Außenverpackung Breite (cm)	31.5
Außenverpackung Tiefe (cm)	41.1

## Sicherheitsbezogene Daten

Glühdrahttest (°C)	650
Optimale Betriebstemperatur (°C)	-20-40